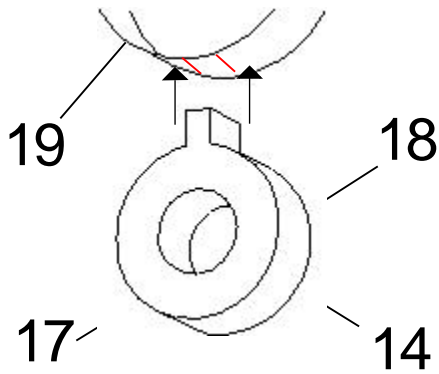
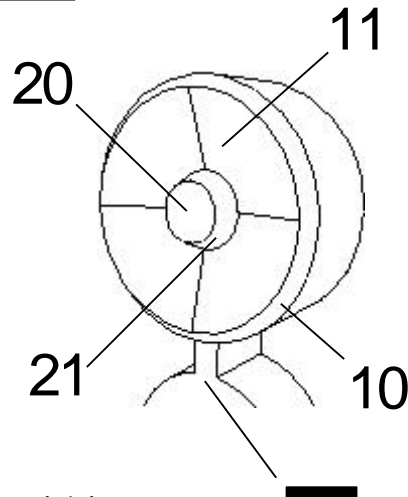


**6**



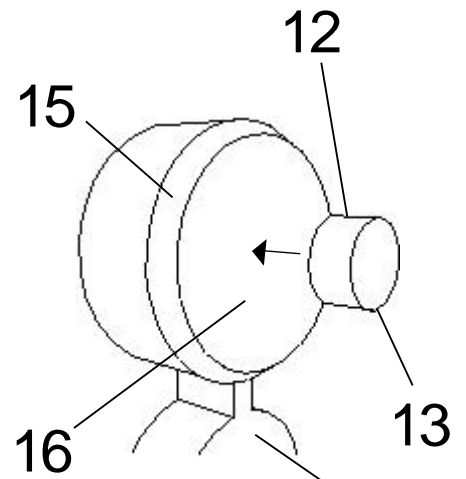
14,17,18を組立て、のりしろを19の切り込みに差し込みます

**7**



表側

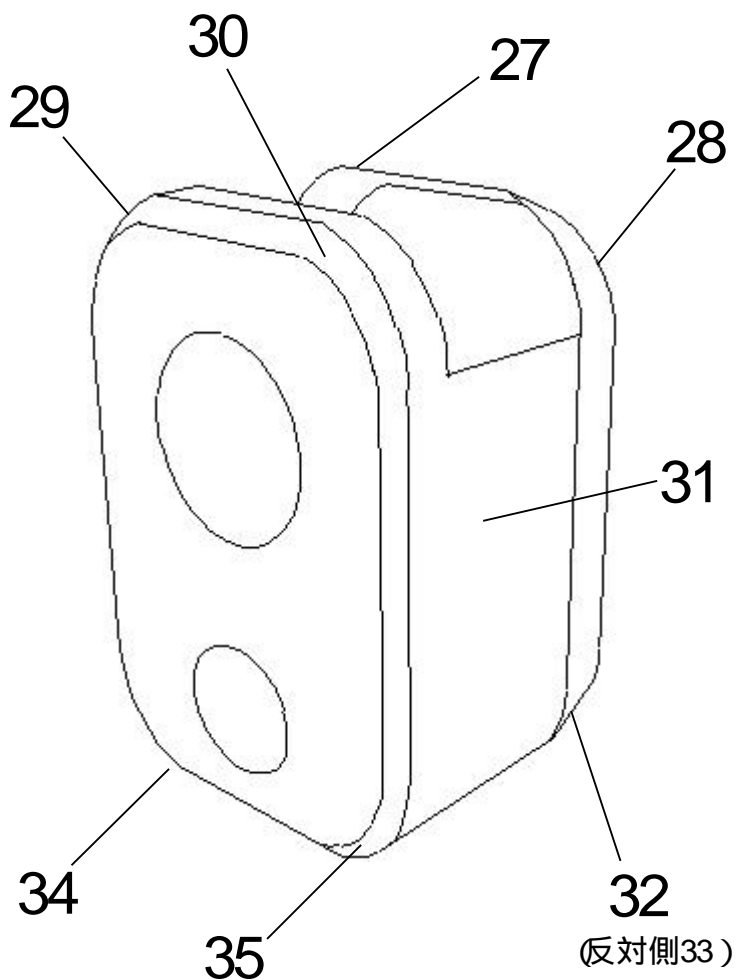
**6**



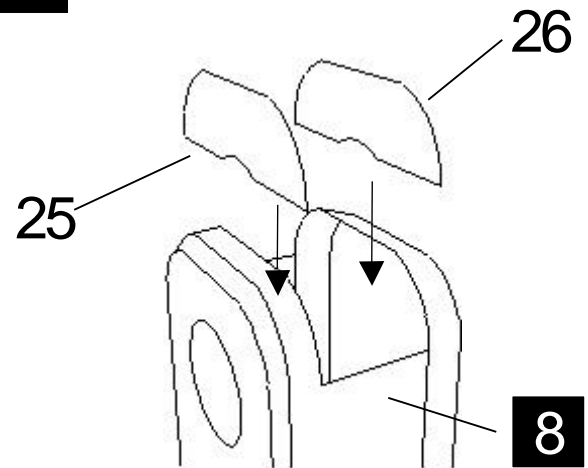
裏側

**6**

**8**

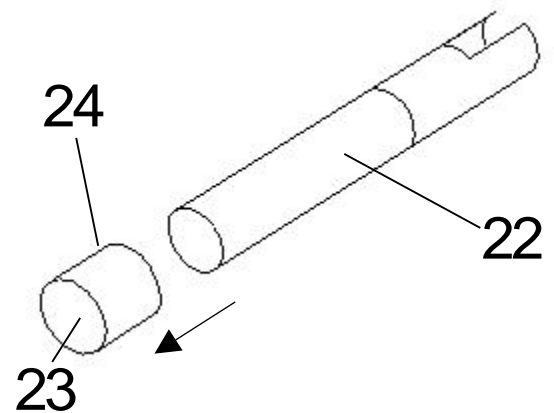


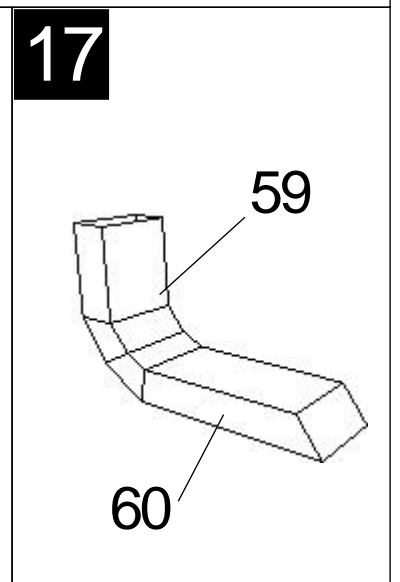
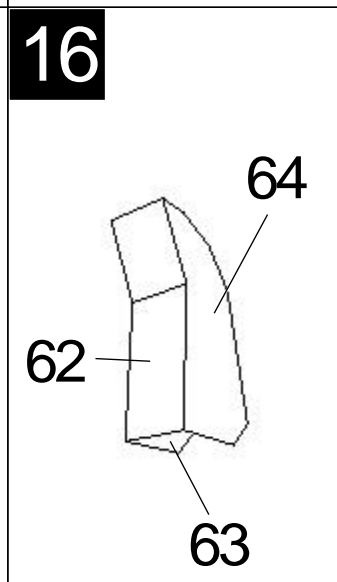
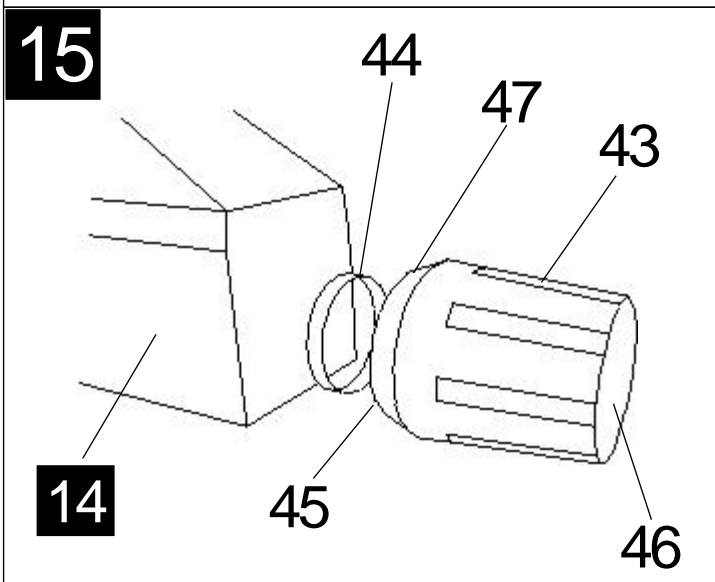
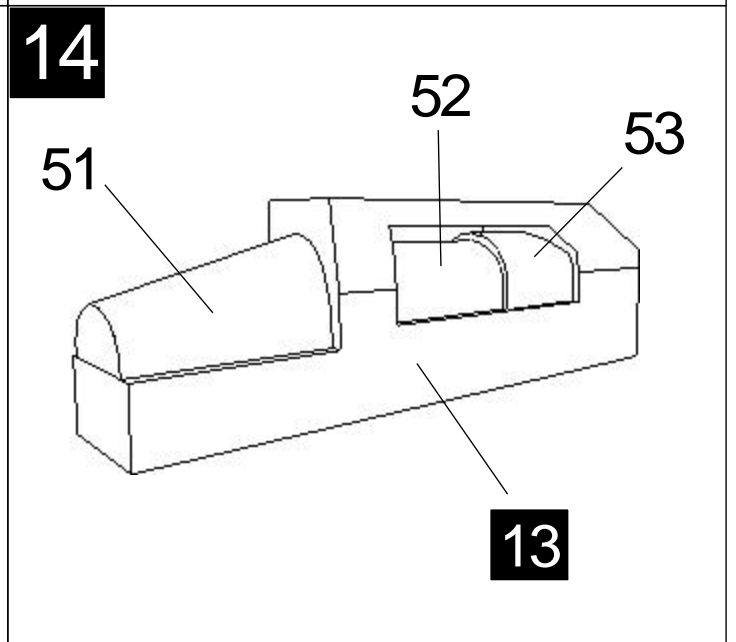
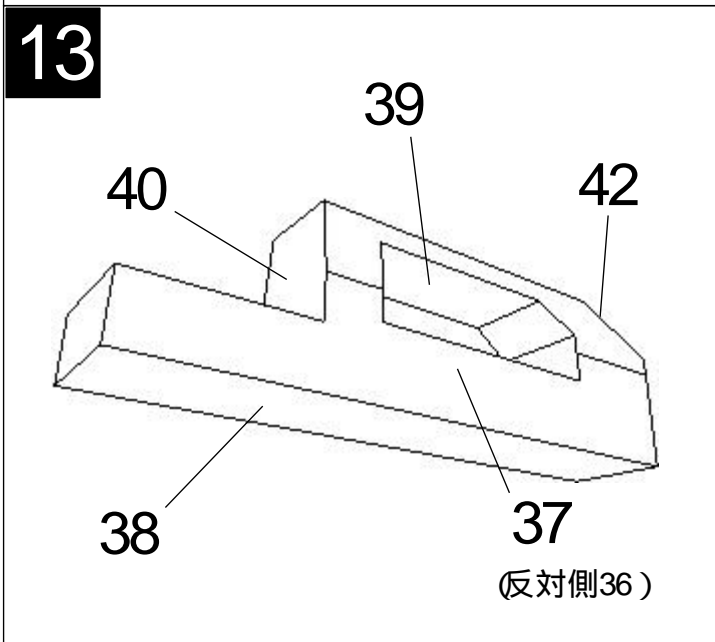
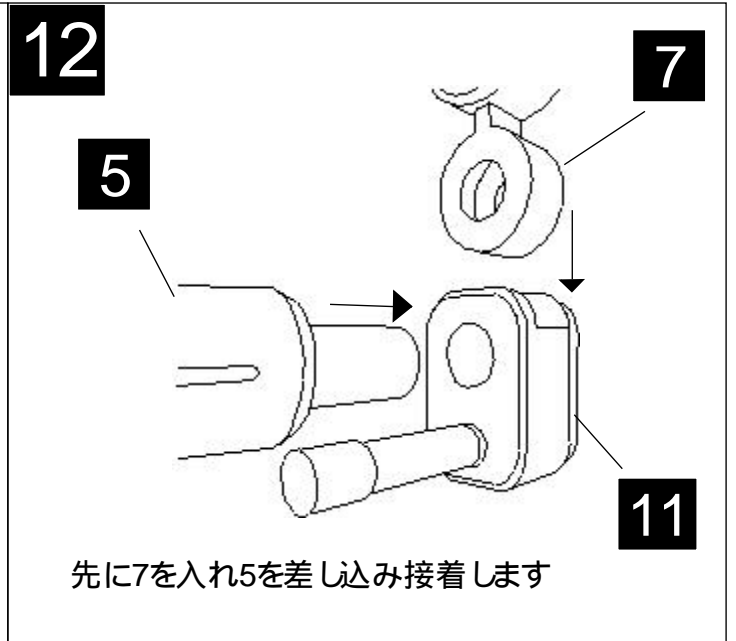
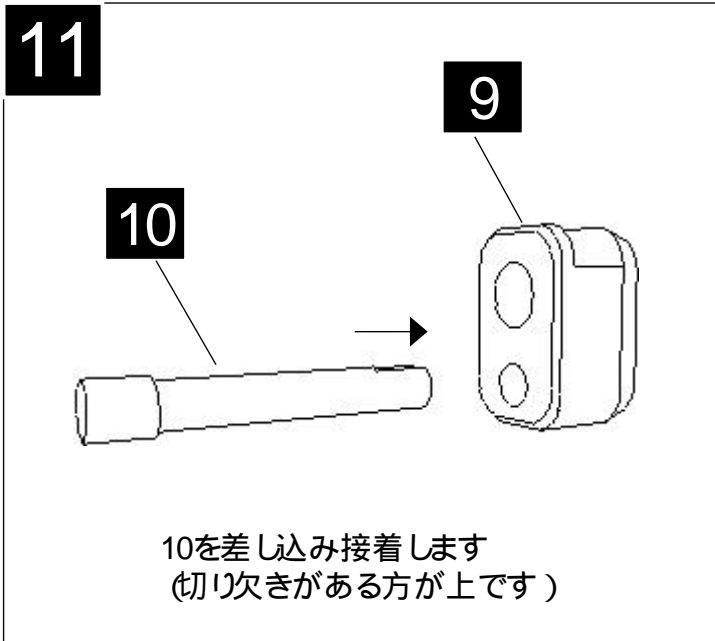
**9**



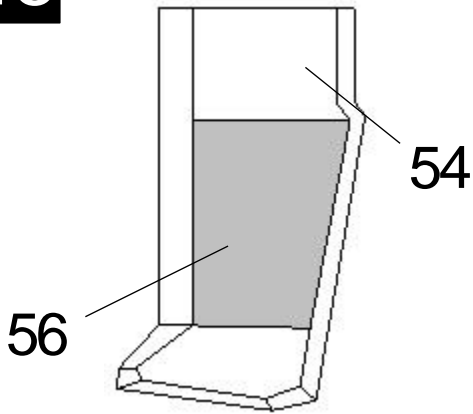
**8**

**10**



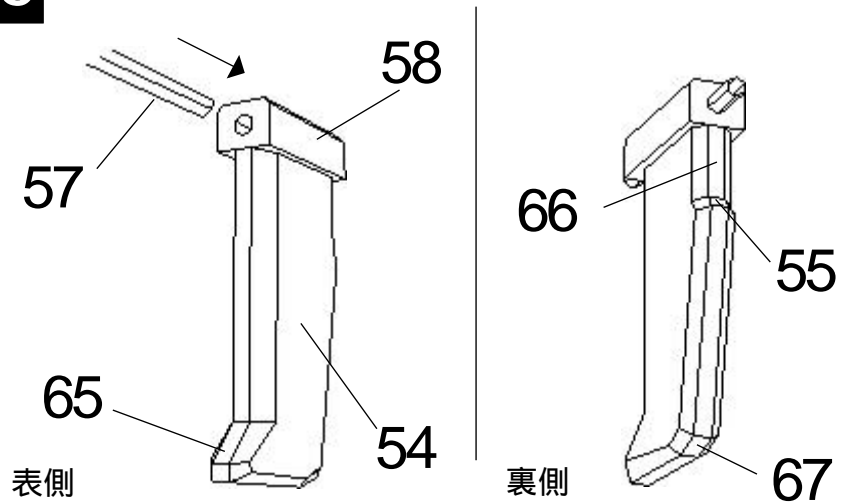


18



56を箱型に組み、54  
の内側に接着します

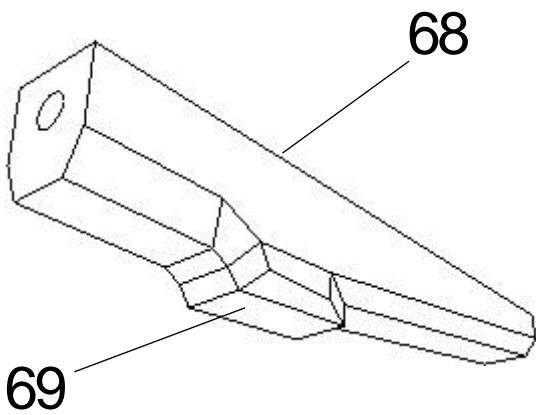
19



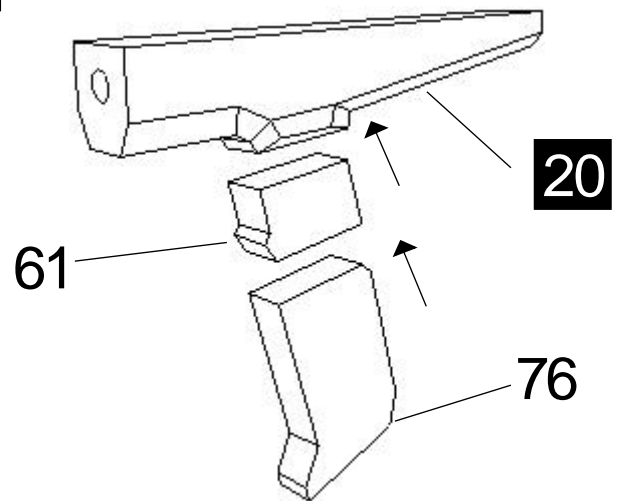
表側

裏側

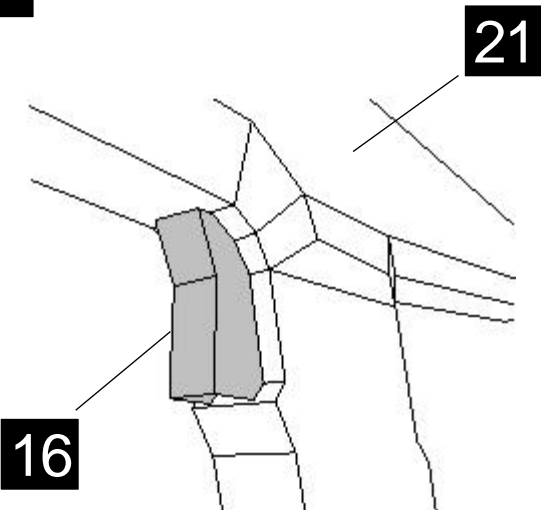
20



21



22



23

